

L'isoloir ou la cachette

Chers parents et élèves,

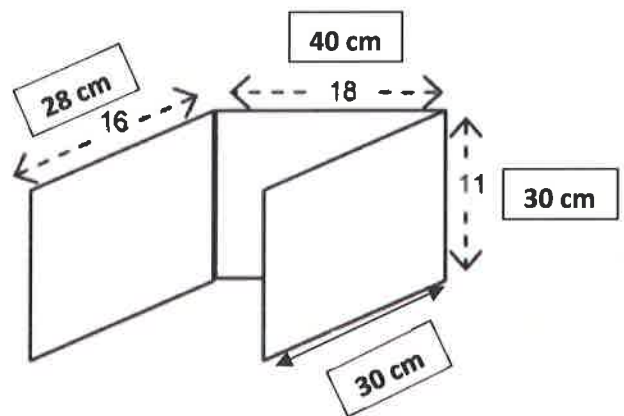
C'est maintenant le moment de fabriquer un isoloir en **carton rigide ou en plastique**.



Il permet l'isolation d'un espace de travail pour les élèves. Par conséquent, il favorise la concentration pendant les évaluations.

L'isoloir doit avoir les **dimensions** suivantes.

- Façade de 40 cm de longueur.
- Rabats latéraux de 30 et 28 cm de largeur. Les deux panneaux latéraux ne sont pas de la même longueur pour bien fermer.
- Hauteur des panneaux de 30 cm environ.



Il est **important de bien respecter ces dimensions** afin que votre enfant soit confortable lors des travaux en classe. Si l'isoloir est de plus grande dimension, il dépasse son espace de travail et tombe.

Vous devez y inscrire le **nom de l'élève**.

Merci de l'apporter à l'école **avant le 6 septembre 2022**.

Bon projet! Merci pour votre belle collaboration!

Les enseignantes de 3^e et de 5^e année